

## Einsatzbedingungen und Ermittlung passenden Länge und Extras

### Grundauführung ohne Extras



### E x t r a s



Polsterung  
+6,00 €



Anschlag  
+2,50 €



Wandhaken  
+2,50 €

- Das Gerät ist an Fenstern mit L-förmigen Fenstergriffen, deren Hebel frei im  $\text{Ø}28 \times 50\text{mm}$  Öffnung der Aufnahmhülse des Gerätes frei passt, verwendbar.
- Das Gerät kann entweder abnehmbar an einem bzw. mehreren Fenstern mit Lagerung am Wandhaken genutzt werden oder an einem Fenstergriff dauerhaft durch „Anschlag“ gebunden sein. Der Griff des Gerätes ohne Polsterung ist  $\text{Ø}15\text{ mm}$  stark und der Griff mit Polsterung ist  $\text{Ø}21\text{ mm}$  stark.
- Die Länge des Gerätes „L“ (Fig. 1) darf nicht kleiner als der doppelte Höhenunterschied „2H“ ( $L \geq 2H$ ) sein.
- Die Länge „Lh“ (Fig. 2) eines über Fensterbank hängenden Gerätes ist  $Lh = Hh - A + 5\text{ cm}$ , wo „Hh“ Abstand von der Fensterbank bis zur Spitze des Fenstergriffes ist und „A“ der gewünschte Abstand des Griffes des Gerätes von der Fensterbank ist.

Fig. 1

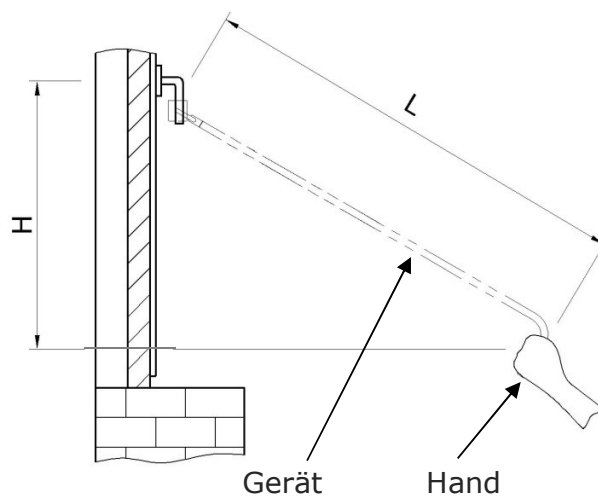


Fig. 2

