

# Fensteröffner - Fenstergriffverlängerung DESIGN

## Katalog für Hilfsmittel Nr. 02. 40. 04. 5001

Grundauführung + Polsterung

Anschlag

Wandhaken

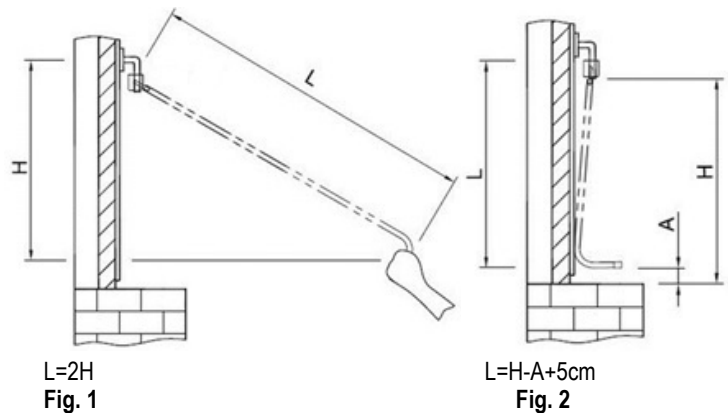


Tabelle 1. Grundauführungen nach Längen

Ausführungscode	Länge, cm	Preis ohne MwSt., EUR
FGV35 PAW	35	63,78 Sonderausführungen 35÷90 cm
FGV40 PAW	40	
FGV45 PAW	45	
FGV50 PAW	50	
FGV55 PAW	55	
FGV60 PAW	60	
FGV65 PAW	65	
FGV70 PAW	70	
FGV75 PAW	75	
FGV80 PAW	80	
FGV85 PAW	85	63,78 Basis Ausführung
FGV90 PAW	90	
FGV95PAW	95	84,79 Sonderausführungen 100÷115 cm
FGV100 PAW	100	
FGV105 PAW	105	
FGV110 PAW	110	
FGV115 PAW	115	
FGV120 PAW	120	101,60 Sonderausführungen 120÷195 cm
FGV125 PAW	125	
FGV130 PAW	130	
FGV135 PAW	135	
FGV140 PAW	140	
FGV145 PAW	145	
FGV150 PAW	150	
FGV155 PAW	155	
FGV160 PAW	160	
FGV165 PAW	165	
FGV170 PAW	170	126,80 Sonderausführungen 200÷230 cm
FGV175 PAW	175	
FGV180 PAW	180	
FGV185 PAW	185	
FGV190 PAW	190	
FGV195 PAW	195	
FGV200 PAW	200	
FGV205 PAW	205	
FGV210 PAW	210	
FGV215 PAW	215	
FGV220 PAW	220	
FGV225 PAW	225	
FGV230 PAW	230	

### Einsatzbereich, Einsatzbedingungen, Ermittlung der passenden Länge

- Das Produkt ist überwiegend für Personen, die wegen einer Behinderung oder Krankheit ihre Fenster zum Lüften nicht erreichen können, bestimmt.
- Das Gerät ist an L-förmigen Fenstergriffen, deren Hebel in die  $\text{Ø}28 \times 50\text{mm}$  große Öffnung der Aufnahmehülse des Gerätes frei passt, einsetzbar.
- Das Gerät kann entweder abnehmbar an einem bzw. mehreren Fenstern (linkes Bild) mit Lagerung am Wandhaken (rechtes Bild) einsetzen oder an einem Fenstergriff dauerhaft durch Befestigung „Anschlag“ binden (mittleres Bild)
- Die passende Länge L (Fig. 1) des Gerätes wird durch Vermessen der zu überwindenden Distanz zum Fenstergriff ermittelt. Sollte die Länge L kleiner des doppelten zu überwindenden Höhenunterschieds H ausfallen, muss sie entsprechend zumindest bis  $L=2H$  vergrößert werden.
- Die Länge eines über einer Fensterbank hängenden Gerätes lässt sich anhand der Schema Fig. 2 ermitteln. Auf dem Schema Fig. 2 ist:  
L – Länge des Gerätes, H – Abstand Spitze des Fenstergriffes zur Fensterbank, A – der gewünschte Abstand des hängenden Gerätes zur Fensterbank.



### Technische Daten

Länge	- Basislänge	ca. 95 cm
	- Sonderlänge	bis 230 cm
Breite		ca. 14 cm
Höhe		ca. 6 cm
Gewicht	- Basislänge	ca. 0,3 kg
	- Sonderlänge	bis 0,6 kg
Aufnahme-Hülse		mit Anti-Rutsch-Einlage
Öffnung der Aufnahme-Hülse		ca. $\text{Ø} 2,8$ cm
Länge der Aufnahme-Hülse		ca. 5 cm
Griff mit Polsterung		$\text{Ø} 2,1$ cm
Befestigung am Fenstergriff		Anschlag
Lagerungsmöglichkeit		Wandhaken

### Lieferumfang

Grundauführung + Polsterung,  
Anschlag, Wandhaken, Bedienungsanleitung