

Fensteröffner - Fenstergriffverlängerung DESIGN

Katalog für Hilfsmittel Nr. 02. 40. 04. 5001



Anschlag Wandhaken

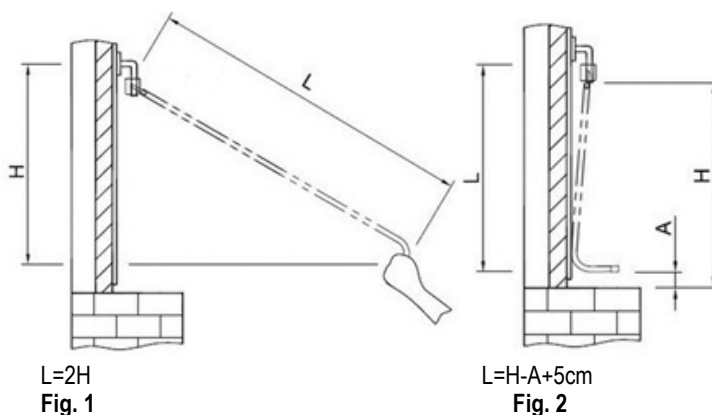


Tabelle 1. Grundauführungen nach Längen

Ausführungscode	Länge, cm	Preis ohne MwSt., EUR	
FGV35 PAW	35	63,78 Sonderausführungen 35÷90 cm	
FGV40 PAW	40		
FGV45 PAW	45		
FGV50 PAW	50		
FGV55 PAW	55		
FGV60 PAW	60		
FGV65 PAW	65		
FGV70 PAW	70		
FGV75 PAW	75		
FGV80 PAW	80		
FGV85 PAW	85	63,78 Basis Ausführung	
FGV95PAW	95		
FGV100 PAW	100		
FGV105 PAW	105		84,79 Sonderausführungen 100÷115 cm
FGV110 PAW	110		
FGV115 PAW	115		
FGV120 PAW	120		
FGV125 PAW	125		
FGV130 PAW	130		101,60 Sonderausführungen 120÷195 cm
FGV135 PAW	135		
FGV140 PAW	140		
FGV145 PAW	145		
FGV150 PAW	150		
FGV155 PAW	155		
FGV160 PAW	160		
FGV165 PAW	165		
FGV170 PAW	170		
FGV175 PAW	175	126,80 Sonderausführungen 200÷215 cm	
FGV180 PAW	180		
FGV185 PAW	185		
FGV190 PAW	190		
FGV195 PAW	195		
FGV200 PAW	200		
FGV205 PAW	205		
FGV210 PAW	210		
FGV215 PAW	215		

Einsatzbereich, Einsatzbedingungen, Ermittlung der passenden Länge

- Das Produkt ist überwiegend für Personen, die wegen einer Behinderung oder Krankheit ihre Fenster zum Lüften nicht erreichen können, bestimmt.
- Das Gerät ist an L-förmigen Fenstergriffen, deren Hebel in die die Ø28 x 50mm große Öffnung der Aufnahmehülse des Gerätes frei passt, einsetzbar.
- Das Gerät kann entweder abnehmbar an einem bzw. mehreren Fenstern (linkes Bild) mit Lagerung am Wandhaken (rechtes Bild) einsetzen oder an einem Fenstergriff dauerhaft durch Befestigung „Anschlag“ binden (mittleres Bild)
- Die passende Länge L (Fig. 1) des Gerätes wird durch Vermessen der zu überwindenden Distanz zum Fenstergriff ermittelt. Sollte die Länge L kleiner des doppelten zu überwindenden Höhenunterschieds H ausfallen, muss sie entsprechend zumindest bis $L=2H$ vergrößert werden.
- Die Länge eines über einer Fensterbank hängenden Gerätes lässt sich anhand der Schema Fig. 2 ermitteln. Auf dem Schema Fig. 2 ist:
L – Länge des Gerätes, H – Abstand Spitze des Fenstergriffes zur Fensterbank, A – der gewünschte Abstand des hängenden Gerätes zur Fensterbank.



Technische Daten

Länge	- Basislänge	ca. 95 cm
	- Sonderlänge	bis 215 cm
Breite		ca. 14 cm
Höhe		ca. 6 cm
Gewicht	- Basislänge	ca. 0,3 kg
	- Sonderlänge	bis 0,6 kg
Aufnahme-Hülse		mit Anti-Rutsch-Einlage
Öffnung der Aufnahme-Hülse		ca. Ø 2,8 cm
Länge der Aufnahme-Hülse		ca. 5 cm
Griff mit Polsterung		Ø 2,1 cm
Befestigung am Fenstergriff		Anschlag
Lagerungsmöglichkeit		Wandhaken

Lieferumfang

Fensteröffner – Fenstergriffverlängerung
Anschlag
Wandhaken
Bedienungsanleitung